

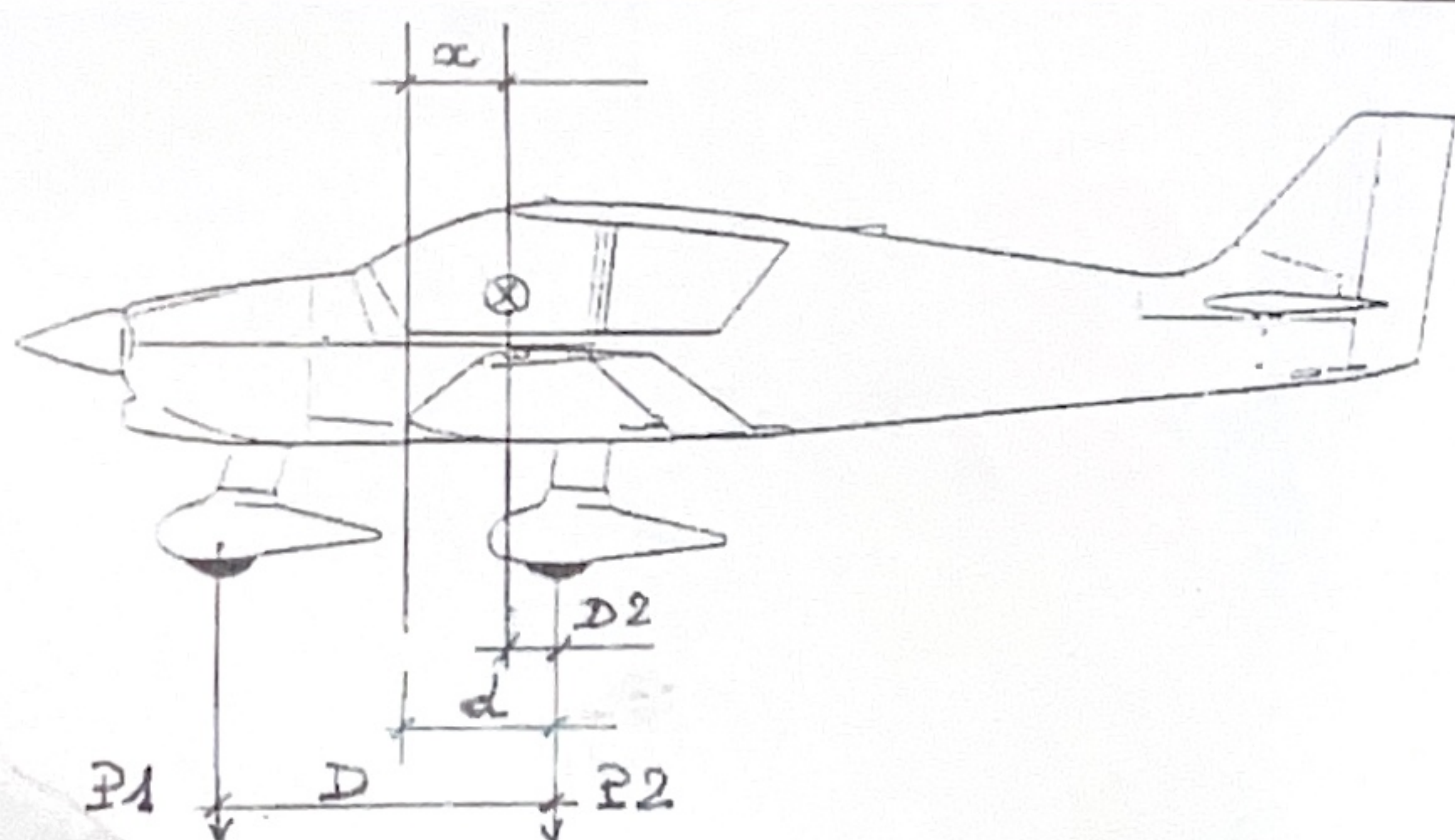
03 AERO SERVICE

RAPPORT DE PESEE

Date : 09/01/2018

Lieu : Lapalisse

Signature :

Type d'appareil : **DR 400-140B**Mise à niveau : *Longeron supérieur de fuselage horizontal*Immatriculation : **F-GOVT**Référence : *Bord d'attaque de la partie rectangulaire de l'aile*

Distance du C.G. aux roues principales :

$$D2 = (p1 \times D / M) = \mathbf{0,523}$$

Distance du C.G. à la référence :

$$X = (d - D2) = \mathbf{0,305}$$

$$d \text{ (en m)} = \mathbf{0,828}$$

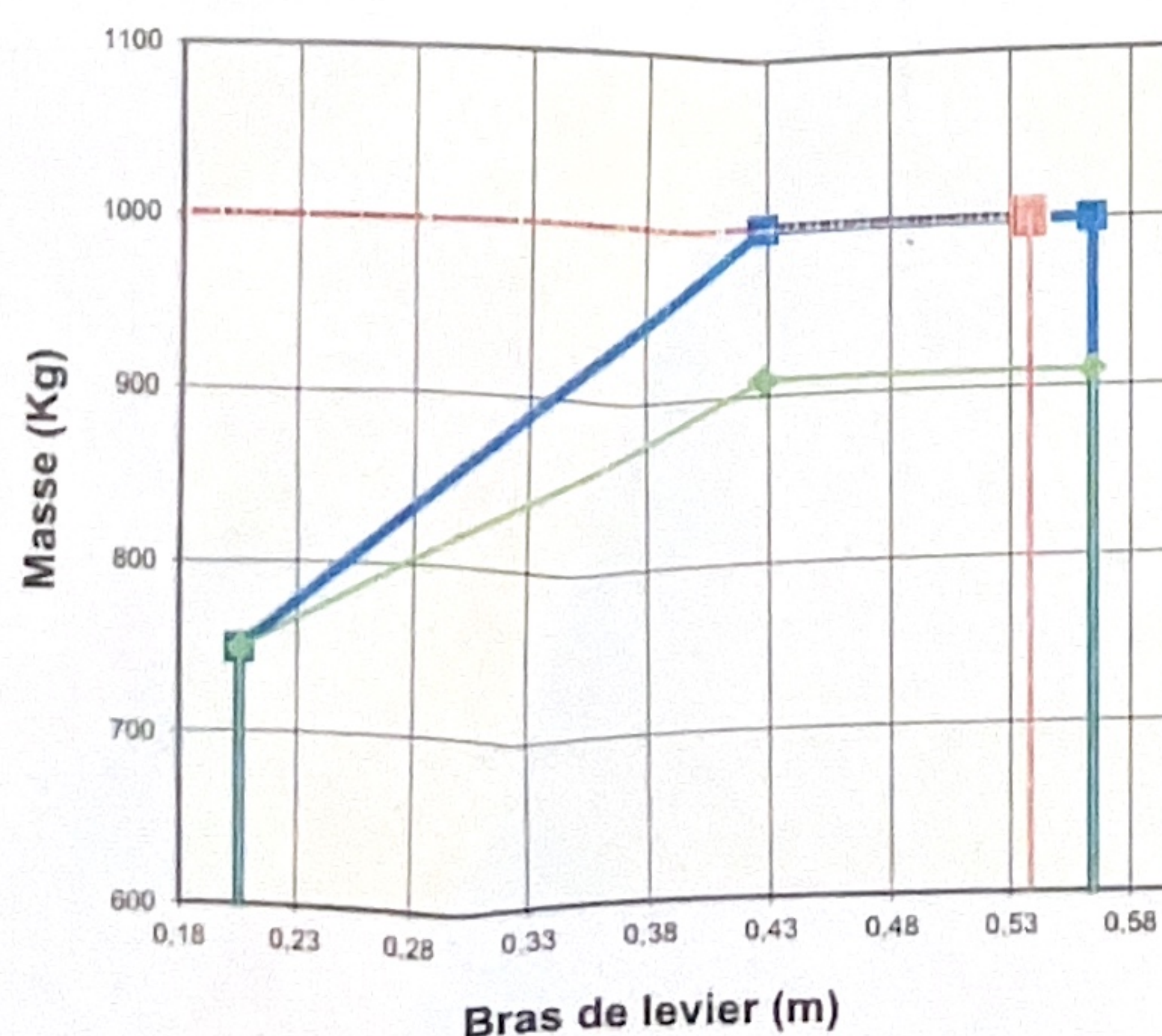
$$D \text{ (en m)} = \mathbf{1,65}$$

	Masse lue	Tare	Masse nette
Roue Gauche	204,5	2	202,5
Roue Droite	209,7	2	207,7
Roue Avant	190,5	0	190,5
Masse à vide mesurée	M kg		600,7

Corrections

	Masse en kg	Bras de levier (M)	Moments (par rapport à la référence) (m x kg)
valeurs lues	600,7	0,305	183,0546
Huile et essence résiduelle comprise dans poids à vide			0
Résultats corrigés	600,7	0,305	183,0546
Masse à vide		Distance du C.G. à vide	Moments

Limites de centrage



—●— Cat. N —●— Cat. U - - - - Exemple

Exemple de chargement

	Masse (kg)	Bras de levier (m)	Moment (mxkg)
Avion vide	600,7	0,30	183,05
Equipage	154	0,41	63,14
Passagers	154	1,19	183,26
Bagages	0	1,90	0
Essence Princ.	78,5	1,12	87,92
Essence Supplé.	12,8	1,61	20,608
Huile	3		
Total	1000	0,538	537,9826

Masse maximale autorisée au décollage kg : 1000

Pesée précédente : Date : 06/02/2013

Masse à vide : 602 Kg

Voir Fiche de Nav n°121